



GT-HT
GT-VT1

IHR IDEALER REISEBEGLEITER



Anssems DECKELANHÄNGER **GT-HT / GT-VT1**

TIEFLADER 

HOCHLADER 

MULTITRANSPORTER 

FAHRZEUGTRANSPORTER 

KIPPER 

DECKELANHÄNGER 

KOFFERANHÄNGER 

PFERDEANHÄNGER 

GT Deckelanhänger, der ideale Reisebegleiter

Ein idealer Reisepartner ist zuverlässig, genau wie der Deckelanhänger von Anssems. Bei diesem Modell wurden alle Ihre Wünsche berücksichtigt. Das macht diesen Anhänger so einfach und bequem zu nutzen, wartungsfreundlich und langlebig. Außerdem sind die Anssems Deckelanhänger gut und sicher abzuschließen und Ihre Ladung ist sicher.

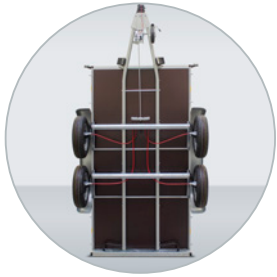


Die GT-HT Deckelanhänger ungebremst und gebremst

Anssems Qualität

Der Deckel wird von starken Gasfedern gestützt und hat einen großen Öffnungswinkel. Dadurch ist der Laderaum von beiden Seiten und von hinten gut zugänglich. Mit der Kordel ziehen Sie den Deckel einfach zu. Die Kotflügel sind aus langlebigem Kunststoff. Die Beleuchtung, das Stützrad, die Achsen, die Anhängerkupplung und die Auflaufbremse sind aus Qualitätsmaterialien, an denen Sie jahrelang Freude haben werden.

**DER URLAUB FÄNGT MIT
DEM BELADEN MEINES
ANSSEMS GT AN**



Durchgehende Deichseln sorgen für optimale Stabilität



Gerade Rohrdeichsel bei einer Breite von 101 cm



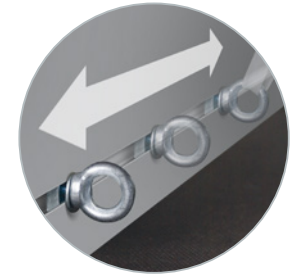
V-Deichsel aus U-Profil bei einer Breite von 126 cm



Zuverlässige und gut sichtbare Beleuchtung



Einfach und sicher abschließbar



Integrierte Schiene im Laderaum zur Ladungssicherung



Klappbare Rückbordwand

Multiplex-Ladefläche mit Antirutschbelag

Leicht zugänglicher Laderaum

bis 750 kg auch als ungebremste Version erhältlich

Deckel mit extra Galerie und Bindemöglichkeit

Abschließbar

Kordel zum Verschließen des Deckels



Serienmäßig mit Stützrad ausgestattet

Vordere Markierungsbeleuchtung ab einer Breite von 126 cm

Auffällige Reflektoren

Kunststoffkotflügel

Achsen und Räder in 1A-Qualität

Feste Bindeaugen (Verzurr-Ringe)

Aluminium Seitenteile

Anssems

Zusätzlicher Platz

Ob Sie als Selbstständiger oder für Ihr Hobby viel transportieren möchten, manchmal brauchen Sie einfach etwas zusätzlichen Laderaum. Mit dem GT-VT1 hat Anssems die Lösung für Sie! Die Ladehöhe von 83 cm bietet noch mehr Transportmöglichkeiten.



Die GT-VT1 Deckelanhänger ungebremst und gebremst

Wartungsfreundlich und bequem im Handling

Immer mehr Menschen entdecken die großen Vorteile des Anssems GT-VT1 für sich. Die akkurate Verarbeitung aus langlebigem Aluminium macht dieses Modell sehr wartungsfreundlich. Die Innenseite ist mit integrierten Schienen in 2 verschiedenen Höhen zur Ladungssicherung ausgestattet. Sie können hier an jeder gewünschten Stelle problemlos zusätzliche Bindeaugen anbringen. Ihre Ladung ist in kürzester Zeit ordnungsgemäß gesichert und wird nicht beschädigt.

**WIR HABEN DEN
ANSSEMS-GT AUCH
FÜR UNSEREN
UMZUG GENUTZT**



Serienmäßig mit starken Gasfedern ausgestattet



Zubehör; Achsstoßdämpfer für zusätzlichen Fahrkomfort



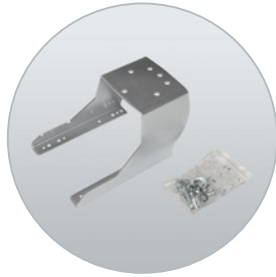
Zubehör; Stahlstützbeine für mehr Komfort beim Beladen



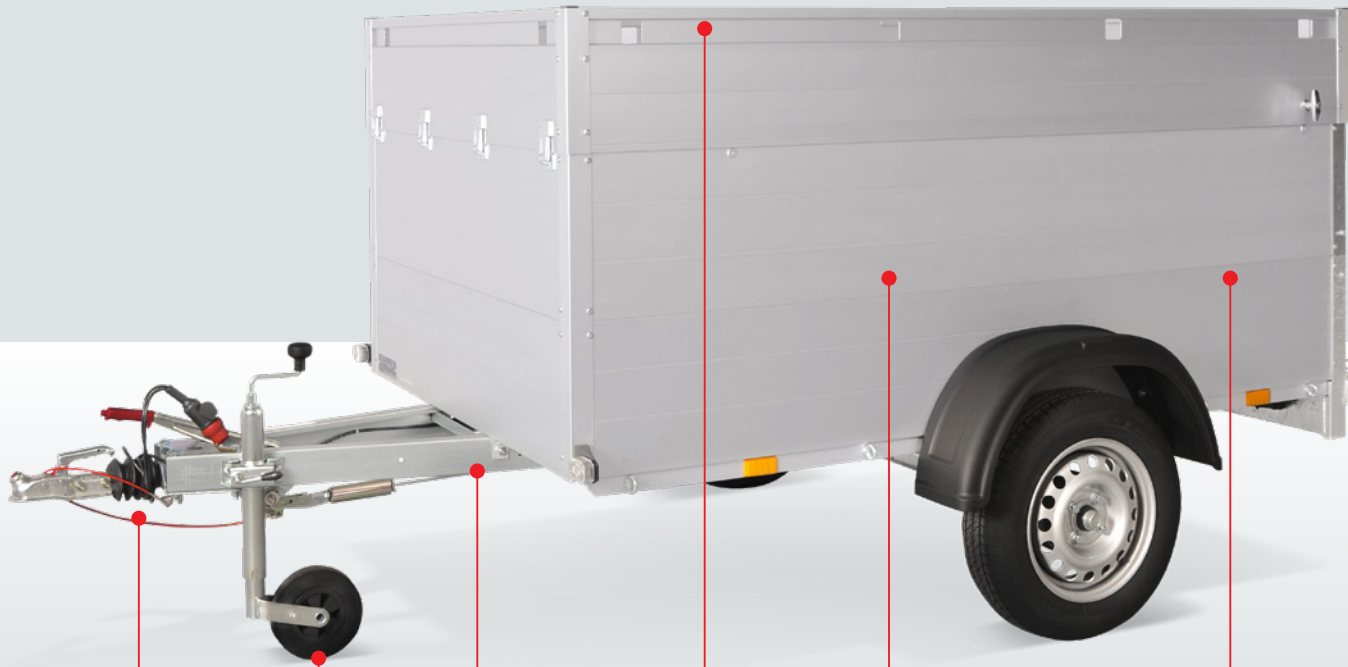
Zubehör; Bindeaugen für die integrierten Schienen



Zubehör; Reserverad



Zubehör; Reserveradhalterung



Bis 750 kg auch als ungebremste Version erhältlich

Serienmäßig mit Stützrad ausgestattet

Durchgehende V-Deichsel aus U-Profil

Deckel mit extra Galerie und Bindemöglichkeit

Innenhöhe von 83 cm

Wartungsfreundliche Aluminium Aufbauten

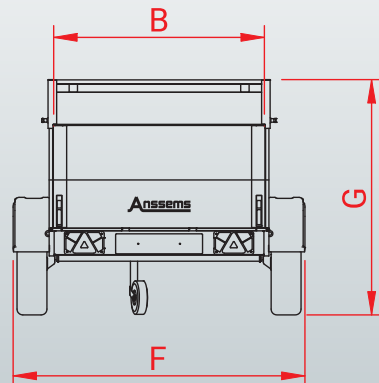
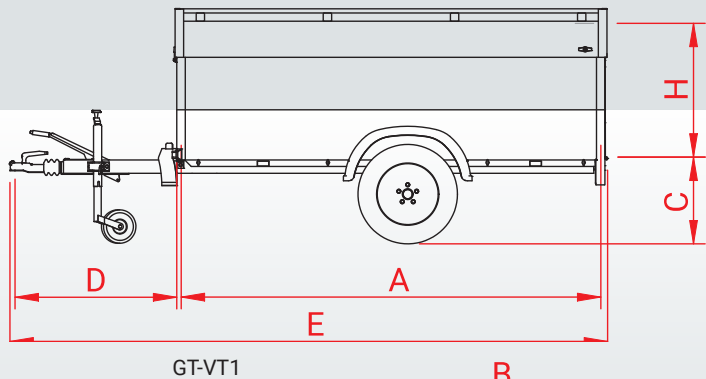
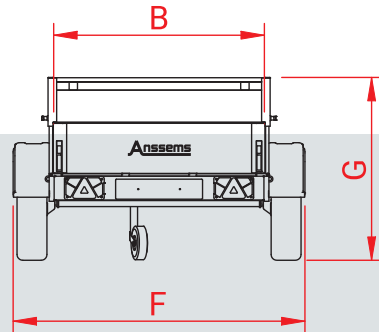
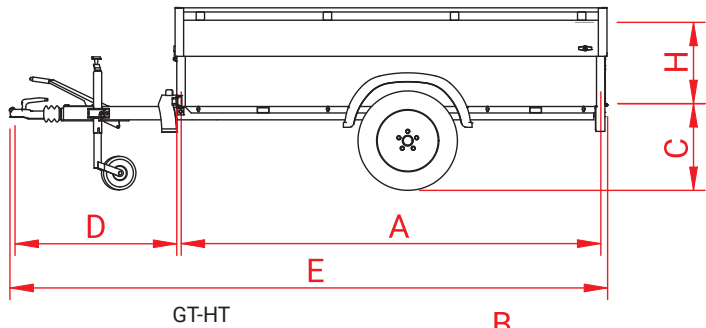


Die zusätzliche Hinterbordwand ist auch abschließbar

Anssems hilft

Fragen Sie Ihren Anssems-Händler nach allen Optionen oder stellen Sie Ihre Fragen auf www.anssems.eu. Der Kundendienst von Anssems steht für Sie bereit.





Modell	GT 500 151x101 HT	GT 500 181x101 HT	GT 500 181x101 VT1	GT 750 201x101 HT	GT 750 201x101 VT1	GT 750 211x126 HT
Gesamtwicht	500 kg	500 kg	500 kg	750 kg	750 kg	750 kg
Anzahl der Achsen	1	1	1	1	1	1
Ausführung	ungebremst	ungebremst	ungebremst	ungebremst	ungebremst	ungebremst
Leergewicht	139 kg	148 kg	188 kg	156 kg	198 kg	182 kg
Nutzlast	361 kg	352 kg	312 kg	594 kg	552 kg	568 kg
Kastenlänge innen (A)	151 cm	181 cm	181 cm	201 cm	201 cm	211 cm
Kastenbreite innen (B)	101 cm	101 cm	101 cm	101 cm	101 cm	126 cm
Ladeflächenhöhe (C)	48 cm	48 cm	48 cm	49 cm	49 cm	49 cm
Deichsellänge (D)	66 cm	66 cm	66 cm	86 cm	86 cm	90 cm
Gesamtlänge (E)	229 cm	259 cm	259 cm	299 cm	299 cm	313 cm
Gesamtbreite (F)	146 cm	146 cm	146 cm	146 cm	146 cm	171 cm
Gesamthöhe (G)	105 cm	105 cm	140 cm	106 cm	140 cm	106 cm
Kastenhöhe innen (H)	48 cm	48 cm	83 cm	48 cm	83 cm	48 cm
Reifenmaß	145/80R13	145/80R13	145/80R13	145/80R13	145/80R13	145/80R13

Zubehör	GT 500 151x101 HT	GT 500 181x101 HT	GT 500 181x101 VT1	GT 750 201x101 HT	GT 750 201x101 VT1	GT 750 211 x126 HT
Abstellstützen	v	v	v	v	v	v
Bindeaugen M8	v	v	v	v	v	v
Reserverad mit Halter	v	v	v	v	v	v
Achsstoßdämpfer	x	x	x	x	x	x

GT 750 251x126 HT	GTB 750 211x126 HT	GTB 750 211x126 VT1	GTB 1200 251x126 HT	GTB 1200 251x126 VT1
750 kg	750 kg	750 kg	1200 kg	1200 kg
1	1	1	1	1
ungebremst	gebremst	gebremst	gebremst	gebremst
198 kg	197 kg	240 kg	243 kg	290 kg
552 kg	553 kg	510 kg	957 kg	910 kg
251 cm	211 cm	211 cm	251 cm	251 cm
126 cm	126 cm	126 cm	126 cm	126 cm
49 cm	49 cm	49 cm	49 cm	49 cm
90 cm	96 cm	96 cm	96 cm	96 cm
353 cm	319 cm	319 cm	359 cm	359 cm
171 cm	171 cm	171 cm	175 cm	175 cm
106 cm	106 cm	140 cm	106 cm	140 cm
48 cm	48 cm	83 cm	48 cm	83 cm
145/80R13	145/80R13	145/80R13	185/70R13	185/70R13

GT 750 251x126 HT	GTB 750 211x126 HT	GTB 750 211x126 VT1	GTB 1200 251x126 HT	GTB 1200 251x126 VT1
✓	✓	✓	✓	✓
✓	✓	✓	✓	✓
✓	✓	✓	✓	✓
✗	✓	✓	✓	✓

**ALLE MEINE MATERIALIEN
KÖNNEN SICHER IM DECKEL-
ANHÄNGER VON ANSSEMS
TRANSPORTIERT WERDEN**

Anssems

Unsere Qualität hat viele Anhänger

Die Anssems-Gruppe bietet Ihnen mit den Marken Anssems und Hulco ein komplettes Angebot für Ihre Transportlösungen. Anssems Anhänger zeichnen sich bereits seit 1977 durch ihre Zuverlässigkeit und Langlebigkeit aus.

Die großzügige Serienausstattung sorgt für einen optimalen Benutzerkomfort. Die hohe Qualität wird mit Hilfe der eigenen Entwicklung, Innovation und automatisierter Produktion gewährleistet. Anssems ist aus diesem Grund führend auf dem europäischen Markt.

Besuchen Sie: www.anssems.eu

Ihr Anssems-Händler



A Tieflader **BSX**

A Tieflader **GT-O/R**

A Hochlader **PSX**

H Hochlader **MEDAX**

A Hochlader **PLT**



A Multitransporter **MSX**

A Fahrzeugtransporter **AMT**

A Fahrzeugtransporter **AMT-ECO**

H Maschinentransporter **TERRAX**

H Maschinentransporter **TERRAX-Basic**



A Pferdeanhänger **PTH**

A Kipper **KSX**

A Kipper **KLT**

A Deckelanhänger **GT-HT / GT-VT1**

A Koffernanhänger **GT-VT2 / GT-VT3 / GT-VT4**

AB1901DE-GTHTVT1



Die Anssems-Gruppe

Anssems Anhänger GmbH

Londoner Straße 15
D-48455 Bad Bentheim-Gildehaus

Anssems Aanhangwagens B.V.

Ericssonstraat 50
NL-5121 ML Rijen

Anssems Remorques Sarl

Rue Pierre Brosolette
FR-58600 Garchizy

Hulco Trailers GmbH

Wiener Straße 34
D-48455 Bad Bentheim-Gildehaus